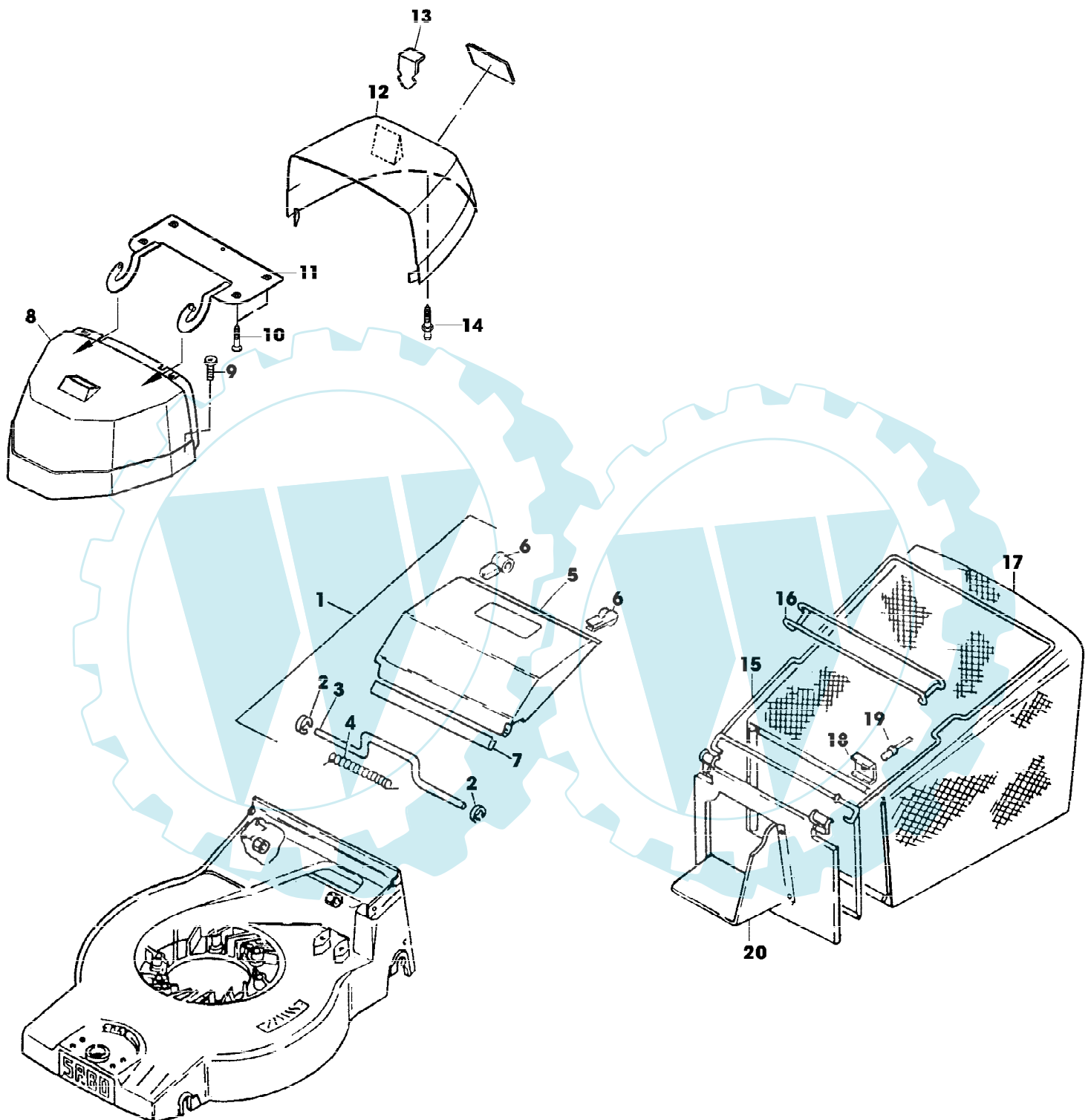


43-AKKU EDV-NR.SA290 VON 002471-006670
AUFKLEBER

Reihennummer	Artikelnummer	Menge	Description
1	SA16352	1	AUFKLEBER
2	SA34669	1	AUFKLEBER
3	SA35308	1	AUFKLEBER
4	SA35993	1	AUFKL. AKKU NICHT AM KABEL TRAGEN
5	SA35333	1	AUFKLEBER
6	SA13820	1	AUFKLEBER



43-AKKU EDV-NR.SA290 VON 002471-006670
FANGTUCH, HAUBE, ABDECKUNG

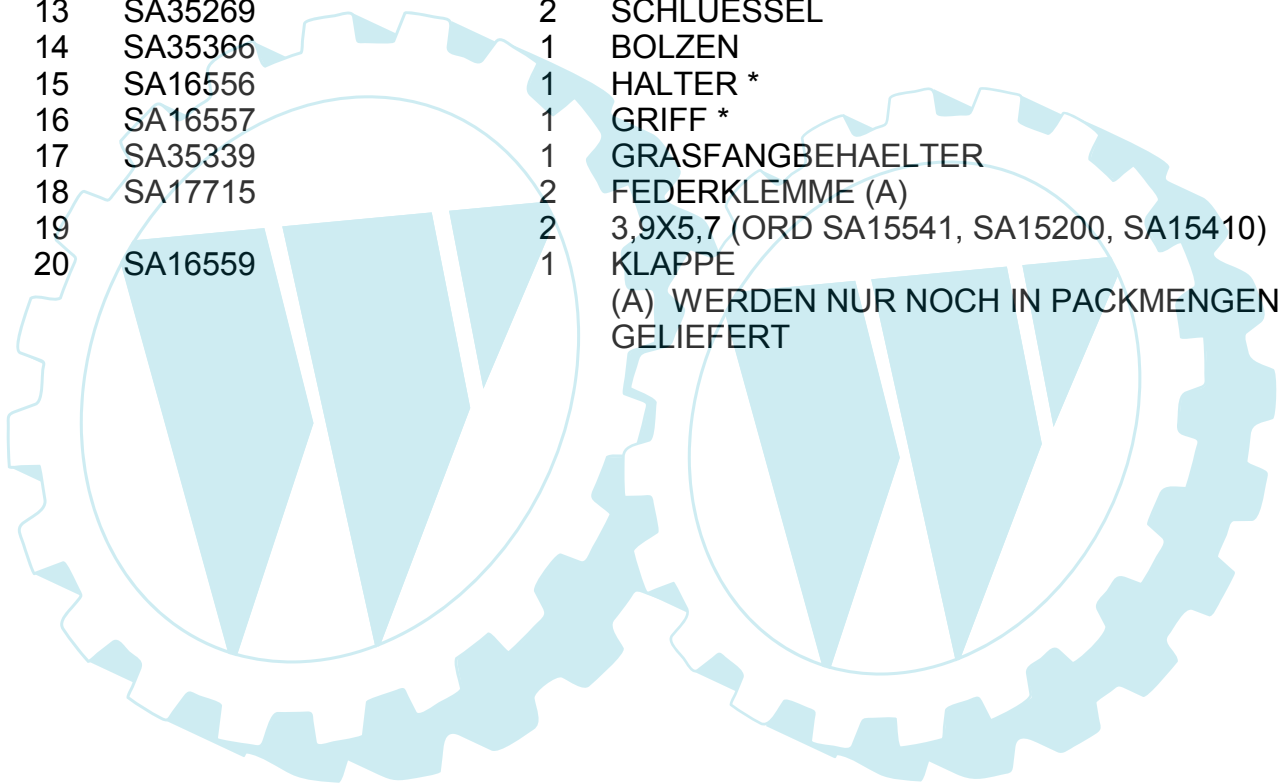


SA000632

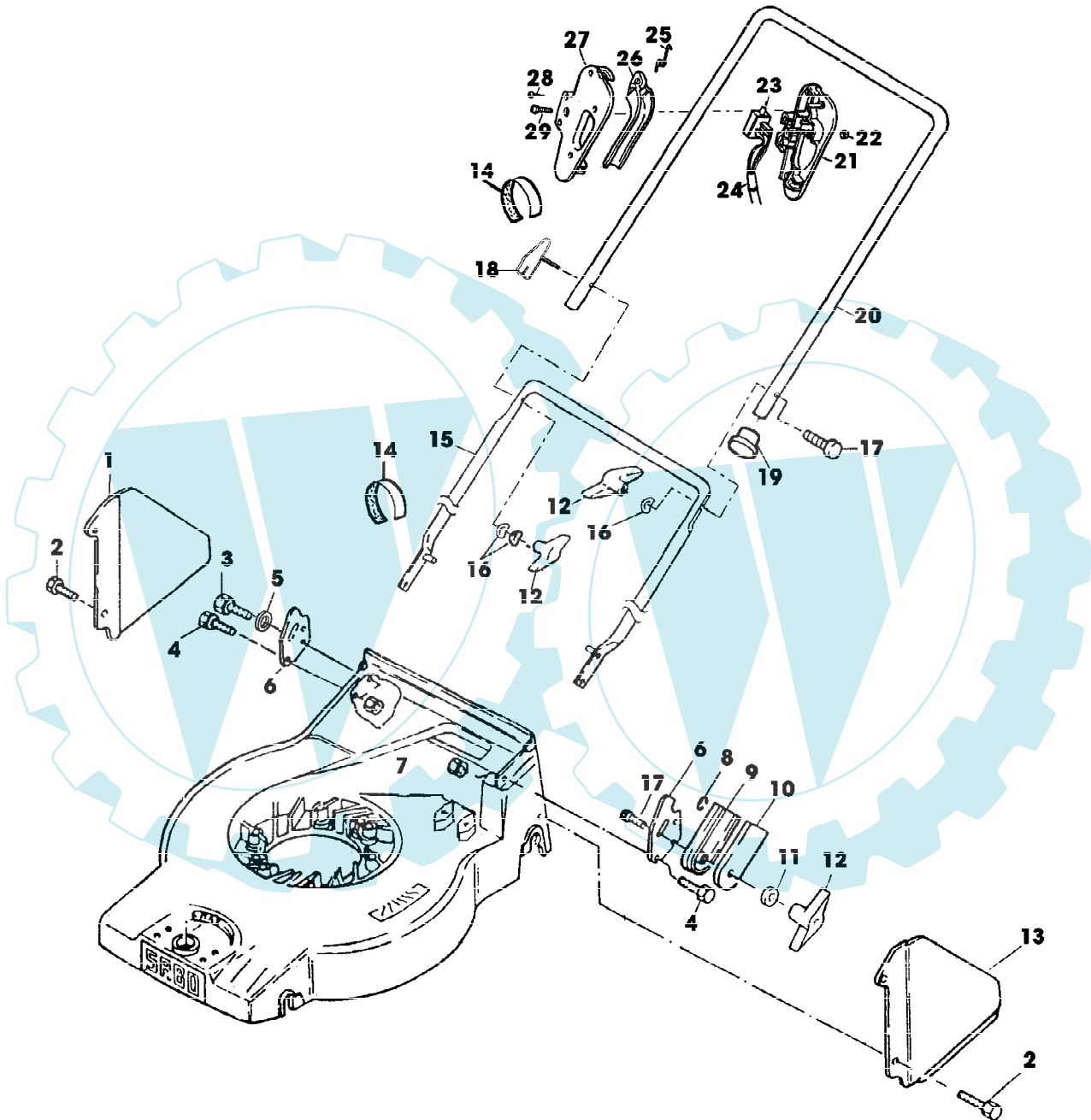
43-AKKU EDV-NR.SA290 VON 002471-006670
FANGTUCH, HAUBE, ABDECKUNG

Page 4 of 10

Reihennummer	Artikelnummer	Menge	Description
1	SA34593	1	KLAPPE ASSY
2		2	NSEP (ORD SA34593)
3		1	NSEP (ORD SA34593)
4		1	NSEP (ORD SA34593)
5		1	NSEP (ORD SA34593)
6		2	NSEP (ORD SA34593)
7	SA35415	1	SCHUTZ
8	SA36084	1	HAUBE (SUB FOR SA35247)
9	SA31377	2	SCHRAUBE * KBL 50X14
10	SA16267	4	SCHRAUBE * (A) 4,2X13
11	SA35364	1	BLECH
12	SA35370	1	ABDECKUNG ASSY INCL KEYS 10,11,14
13	SA35269	2	SCHLUESSEL
14	SA35366	1	BOLZEN
15	SA16556	1	HALTER *
16	SA16557	1	GRIFF *
17	SA35339	1	GRASFANGBEHAELTER
18	SA17715	2	FEDERKLEMMEN (A)
19		2	3,9X5,7 (ORD SA15541, SA15200, SA15410)
20	SA16559	1	KLAPPE (A) WERDEN NUR NOCH IN PACKMENGEN GELIEFERT



43-AKKU EDV-NR.SA290 VON 002471-006670
FUEHRUNGSHOLM, STARTER



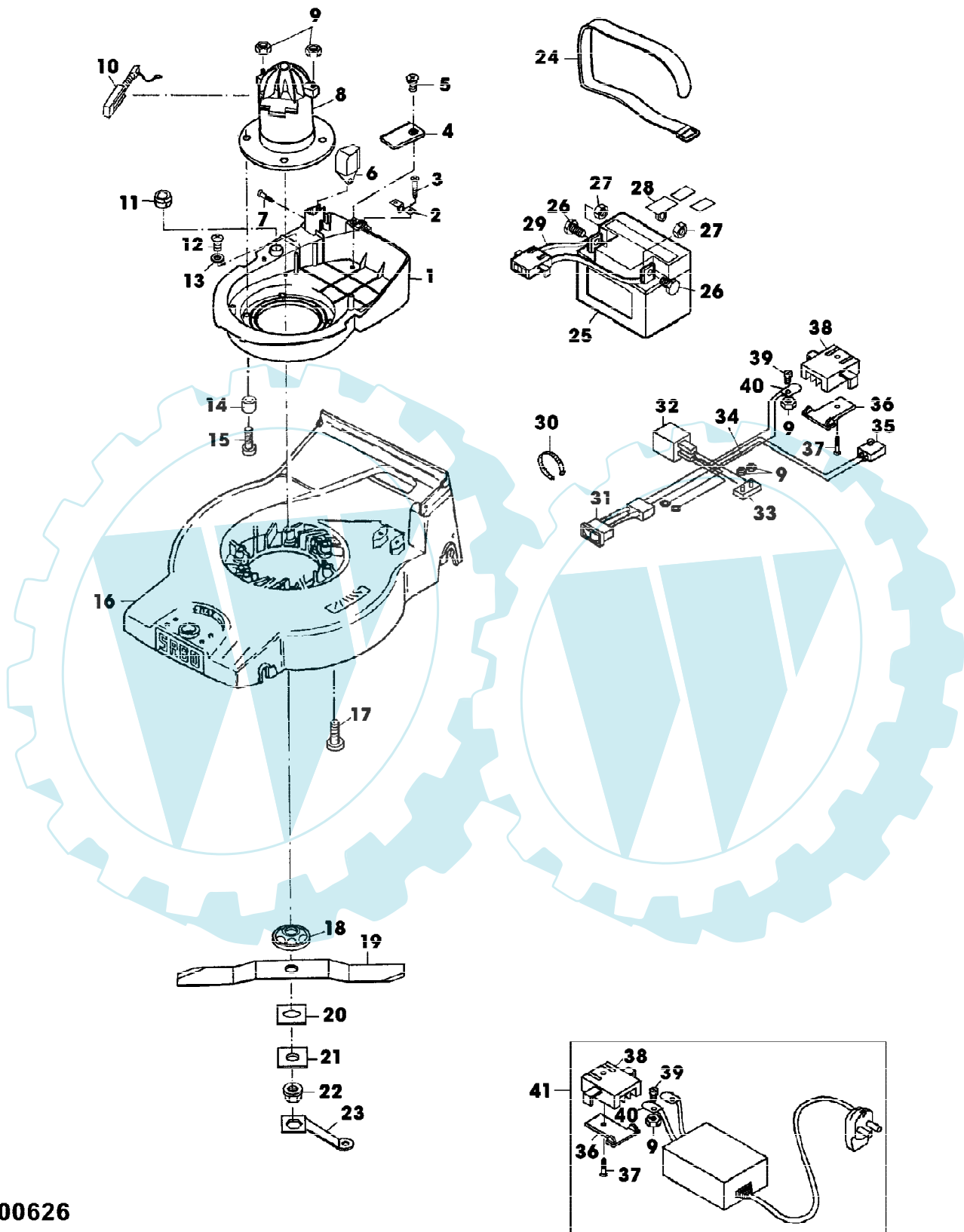
SA000628

43-AKKU EDV-NR.SA290 VON 002471-006670
 FUEHRUNGSHOLM, STARTER

Reihennummer	Artikelnummer	Menge	Description
1	SA35312	1	ABSTUETZUNG RH
2	SA17604	2	SCHRAUBE * M5X10
3	19M7077	2	SECHSKANTSCHRAUBE M6X20 (SUB FOR SA15323)
4	SA15322	2	SECHSKANTSCHRAUBE M6X16
5	SA15212	2	UNTERLEGSCHLEIFE (A) A6,4
6	SA16944	2	HALTER *
7	SA15412	4	MUTTER M6
8	SA12743	2	FEDERMUTTER (A)
9	SA15187	2	PLATTE (ORD W/ SA15186)
10	SA15186	2	PLATTE (ORD W/ SA15187)
11	SA15212	2	UNTERLEGSCHLEIFE (A) A6,4
12	SA31121	4	FLUEGELMUTTER (A)
13	SA35313	1	ABSTUETZUNG LH
14	SA35228	2	KLEBEBAND
15	SA15722	1	FUEHRUNG LOW
16	SA11243	3	UNTERLEGSCHLEIFE
17	SA15632	3	SCHRAUBE * M6X45
18	SA35190	1	FUEHRUNG M6 RH
19	SA34255	2	STOPFEN
20	SA35278	1	LENKSTANGE UP
21	SA35287	1	GEHAEUSE * LOW
22	SA35284	1	MUTTER 1/4X20 UNF
23	SA35286	1	SCHALTER UP 12 V
24	SA35398	1	KABELBAUM
25	SA35282	1	FEDER
26	SA35280	1	GANGSCHALTHEBEL
27	SA35246	1	GEHAEUSE * UP
28	SA15882	5	SCHRAUBE * KB 50X20
29	SA35285	1	SCHRAUBE * 1/4X20 UNF

(A) WERDEN NUR NOCH IN PACKMENGEN GELIEFERT

43-AKKU EDV-NR.SA290 VON 002471-006670
GEHAEUSE, MOTOR, MESSERBALKEN, BATTERIE



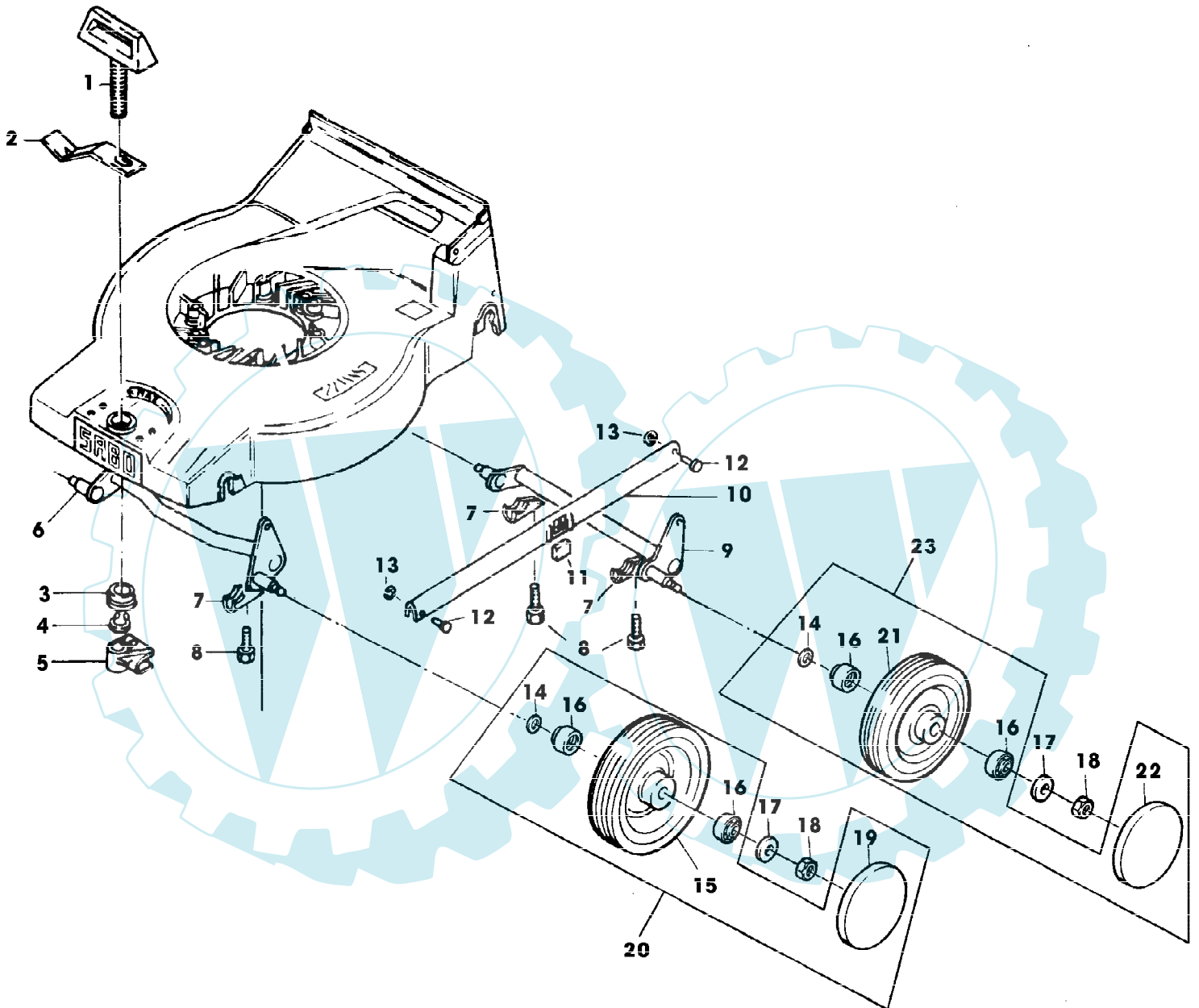
SA000626

43-AKKU EDV-NR.SA290 VON 002471-006670
 GEHAEUSE, MOTOR, MESSERBALKEN, BATTERIE

Präferenznummer	Artikelnummer	Menge	Description
1	SA35368	1	HALTER *
2	SA35367	1	LASCHE
3	SA16267	2	SCHRAUBE * 4,2X13
4	SA35277	2	LASCHE
5	SA29784	2	SCHRAUBE * M6X20
6	SA35328	1	ZUBEHOER ELEKTR. ANSCHLUSS
7	SA31423	1	SCHRAUBE * KB 35X20
8	SA35239	1	ELEKTROMOTOR 12 V AKKU
9	SA15091	8	SICHERUNGSMUTTER (A) M5
10	SA35340	2	PLATTE
	SA35341	2	HALTER *
	SA35342	2	DRUCKFEDER
	SA35343	2	TEILESATZ
11	SA35254	1	KABELHALTER
12	SA31377	2	SCHRAUBE * KBL 50X14
13	SA15229	2	UNTERLEGSCHIEBE A5,3
14	SA35258	4	DISTANZSTUECK
15	SA16554	4	SCHRAUBE * M6X25
16	SA33428	1	MAEHGEHAEUSE
17	SA15883	3	SCHRAUBE * K 70X45
18	SA35249	1	RING
19	SA35250	1	MESSER
20	SA35251	1	MITNEHMER
21	SA35252	1	DRUCKSCHEIBE
22	SA35253	1	MUTTER 1/2X20 UNF
23	SA35270	1	SCHLUESSEL
24	SA35255	1	SPANNBAND
25	SA514	1	WECHSELAKKU-KIT 12V/28AH
26	SA15373	2	SECHSKANTSCHRAUBE M5X16
27	SA15091	2	SICHERUNGSMUTTER M5 (ORD SA15231, SA15411)
28	SA35933	1	ABDECKUNG (SUB FOR SA35309)
29	SA35267	1	KABELBAUM
30	RA1000652	1	KABELBINDER (SUB FOR SA12505)
31	SA35259	1	FUELLSTANDANZEIGE 12 V
32	SA35243	1	RELAIS 12 V
33	SA35242	1	ELEKTRISCHE SICHERUNG 12V/40A
34	SA35430	1	KABELBAUM ASSY (SUB FOR SA35245) INCL KEYS
35	SA35474	1	9,36,37,38,39,40 SCHALTER (SUB FOR SA35244)
36	SA35263	2	ELEKTR. STECKVERB. KLEMME LOW
37	SA16267	2	SCHRAUBE * (A) 4,2X13
38	SA35262	2	ELEKTR. STECKVERB. KLEMME UP
39	SA15660	4	SCHRAUBE * M5X12
40	SA35265	4	ELEKTR. STECKVERB. KLEMME 9,5
41	SA35268	1	BATTERIELADEGERAET ASSY INCL KEYS 36,37,38,39,40

(A) WERDEN NUR NOCH IN PACKMENGEN
 DELIVERT

43-AKKU EDV-NR.SA290 VON 002471-006670
VORDER- UND HINTERACHSE



SA000525

43-AKKU EDV-NR.SA290 VON 002471-006670
VORDER- UND HINTERACHSE

Reihennummer	Artikelnummer	Menge	Description
1	SA15168	1	GRIFF *
2	SA15169	1	FEDER
3	SA11251	1	KUGELLAGER
4	SA15691	1	SPRENGRING 9
5	SA15170	1	SCHALTKONSOLE
6	SA15171	1	ACHSE FRONT
7	SA36388	4	KLEMME (SUB FOR SA15174)
8	SA29854	4	SCHRAUBE * M5X12
9	SA15172	1	ACHSE REAR
10	SA15173	1	VERBINDUNGSSTANGE
11	SA15191	1	ANSCHLAG
12	SA17006	2	BOLZEN 6 H11X 13,5
13	H120499	2	FEDERMUTTER (A) (SUB FOR SA31710)
14	SA35229	4	SCHEIBE
15	SA34075	2	RAD (B) FRONT
16	SA33229	8	KUGELLAGER
17	SA15213	4	UNTERLEGSCHIEBE (A) A8,4
18	14M7327	4	SICHERUNGSMUTTER (A) M8 (SUB FOR SA11998)
19	SA34393	2	KAPPE
20	SA35401	2	RAD ASSY FRONT, 150 MM
21	SA34392	2	RAD KPL. MIT BEREIFUNG (C) REAR
22	SA36555	2	DECKEL (SUB FOR SA33231)
23	SA35403	2	RAD ASSY REAR, 180 MM
			(A) WERDEN NUR NOCH IN PACKMENGEN GELIEFERT
			(B) WENN BESTAND AUFGEBRAUCHT BESTELLE BAUGRUPPE SA35401
			(C) WENN BESTAND AUFGEBRAUCHT BESTELLE BAUGRUPPE SA35403